

## Von “Supply-Chain” zu “Supply-Cycle”

Wie Kunststoffe aus Elektro-Altgeräte nachhaltig wieder in neue Geräte eingesetzt werden....eine Geschichte





# FLEXTRONICS

Competition is between Supply Chains  
- not between Companies



FLEXTRONICS

## The Industrial Parks Concept

**Industrial Parks are located in low-cost regions around the world, placing key suppliers on-site.**

**Advantages Include:**

- ▶ **Faster communications**
- ▶ **Reduced time-to-market**
- ▶ **Lower labour cost**
- ▶ **Reduced logistic cost**
- ▶ **Lower inventory cost**
- ▶ **Responsive supply chain**
- ▶ **Improved quality**

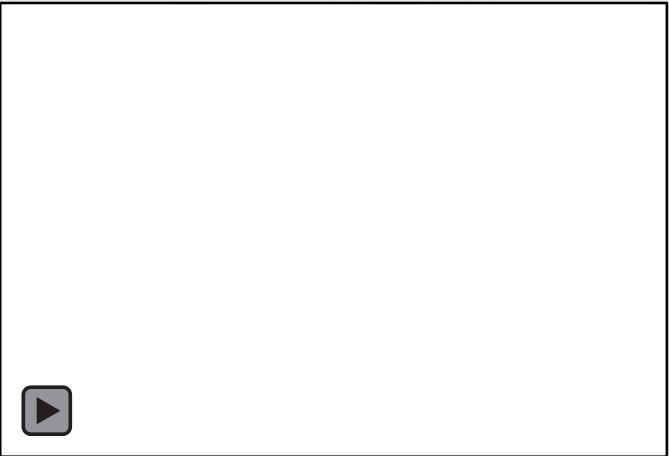
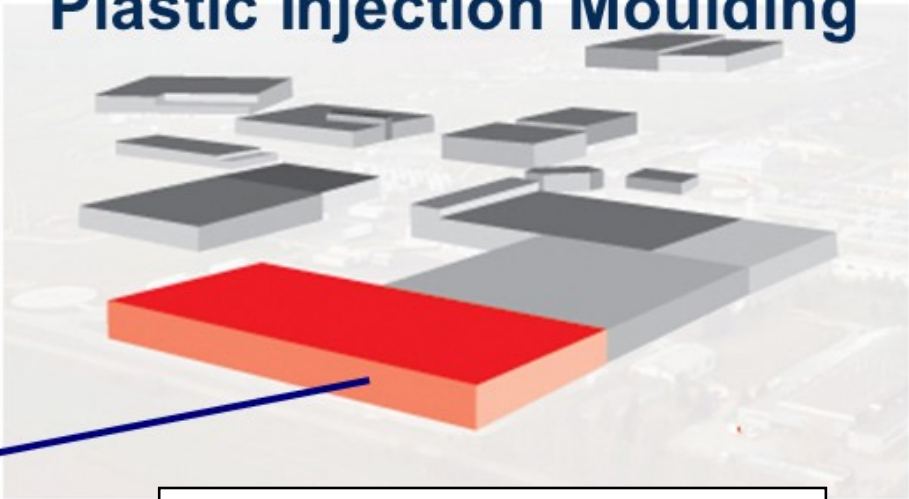


The Sarvar Industrial Park  
in Hungary

**Flextronics Supply Chain in Motion**



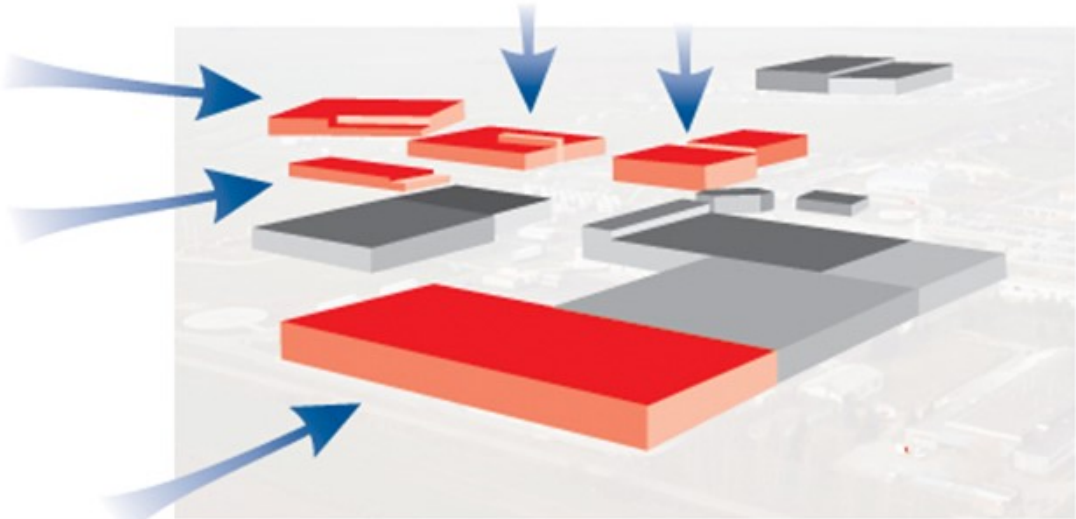
## Plastic Injection Moulding



## FLEXTRONICS

### Focusing-in on Vendor Managed Inventory

Raw materials



## Flextronics' CEO Michael Marks fragt MBA Polymers sich zu globalisieren

Mike Biddle findet in Christian Müller-Guttenbrunn einen guten Partner



# WEEE Kunststoff Recycling – die Geschichte von MGG Polymers



- ▶ Gegründet 2004 as JV
- ▶ MBA Polymers Austria
- ▶ Aufgebaut 2005 in Kematen/Ybbs
- ▶ In Produktion seit März 2006
- ▶ Kapazität > 50 kMT
- ▶ PCR (Post-Consumer Recycled) WEEE Kunststoffe
- ▶ 100 % in Eigentum der MGG seit Mitte 2017
- ▶ Ab 1. Jänner 2018 MGG Polymers



# The Sustainable Model of Re-Producing plastics from WEEE

Einkauf

Recycling Prozess

Verkauf



- ▶ Wachsendes Angebot
- ▶ Aus Elektro-Altgeräte



- ▶ Selbstauffüllend
- ▶ Nachhaltige Versorgung

- ▶ Mechanisches "Mining"
- ▶ Innovative Prozesse



- ▶ < 10% des Energie-Einsatzes
- ▶ < 10% des Wasser Einsatzes
- ▶ 3 - 4 Tonnen CO<sub>2</sub>/ton

- ▶ "Grüne" Produkte
- ▶ "Virgin-like quality"



- ▶ Nachhaltiges Produkt
- ▶ Post-Consumer Recyclate PCR

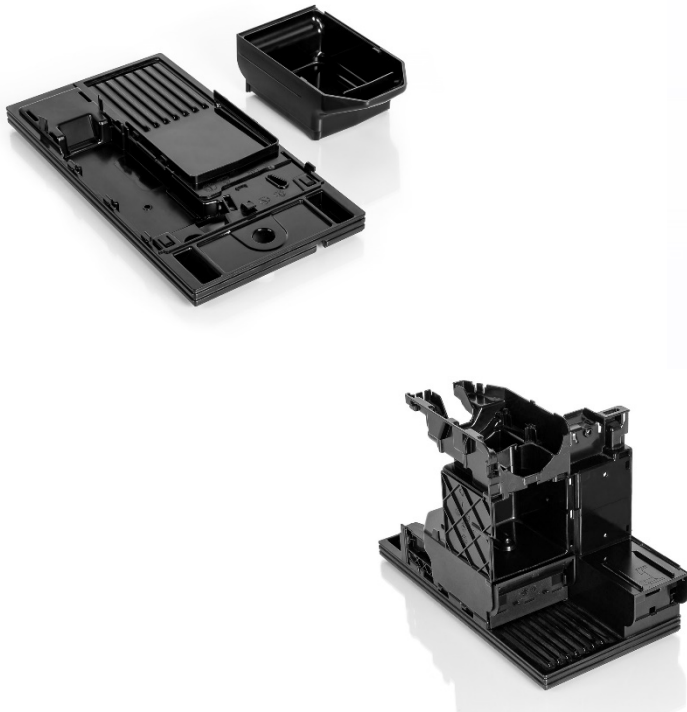


# Einige Beispiele von Produkte mit 100% MGG Polymers Kunststoff



Vermarktet als Post-Consumer Recycled Plastics (PCR Plastics)

Das ist nicht gleichzusetzen mit Post-Industrial Recycled Plastics (PIR plastics)



## ► Logistik wie in einem high-tech Supply Chain Modell

- Unterschiedliche Verpackungen – vom 25 Kg Sack bis Silo und See-Kontainer Lieferungen
- Vendor Managed Inventory sogar möglich
- Bis Paketdienst Lieferungen

## ► Qualitätssicherung für Langlebige Produkte

- Jeder Batch hat Rheologische, wie Physikalische und Chemische Analysen (REACH/ROHS)
- Jedes Produkt hat eigene Produktblätter
- Rückstellmuster und Daten werden über mind. 7 Jahren sichergestellt



**Unsere PCR Kunststoffe schlagen auch in der High-Tech Industrie gute Figur**

The Supply-Cycle in Motion [Klick hier für Film.](#)



The Trodat Supply Cycle



**THANK YOU**

**GRACIAS**  
**ARIGATO**  
**SHUKURIA**

**JUSPAXAR**  
**DANKSCHEEN**  
**SPASSIBO**  
**SNACHALHYVA**  
**NUHUN**  
**CHALTU**  
**YAQHANYELAY**  
**TASHAKKUR ATU**  
**YUSPAGADATAM**  
**WABEEJA**  
**MAITEKA**  
**HUI**  
**SUKSAMA**  
**EKHMET**  
**ATTO**  
**ANHA**  
**UNALCHEESH**  
**HATUR**  
**GUI**  
**MERSI**  
**SPASIBO**  
**DENKAUJA**  
**NENACHALHYVA**  
**EKOJU**  
**SIKOMO**  
**MAKETAI**  
**MIMMONCHAR**

**BIYAN**  
**SHUKRIA**  
**TINGKI**  
**GRAZIE**  
**MEHRBANI**  
**PALDIES**  
**MAAKE**  
**KOMAPSUMNIDA**  
**LAH**  
**SAINCO**  
**MERASTAWHY**  
**GAEJTIO**  
**GOZAIMASHITA**  
**AGUYJE**  
**FAKAUE**  
**BAIKA**

**BOLZIN**  
**MERCI**